

KAA-001JM
KIT COMPLETO ALBERI A
CAMME MODIFICA PSA
MOTORI 1,5 BLUEHDI (DV5R)
DAL 2018 AL 2022



1697054780
1638159880
1638160880

MODIFICA KIT COMPLETO
COPERCHIO + 2 ALBERI A CAMME + KIT CATENA DA 8 mm.

SPECIFICHE :

CARTER COPERTURA MODIFICATO - ALBERI A CAMME MODIFICATI KIT
CATENA MODIFICATA (8 mm.)

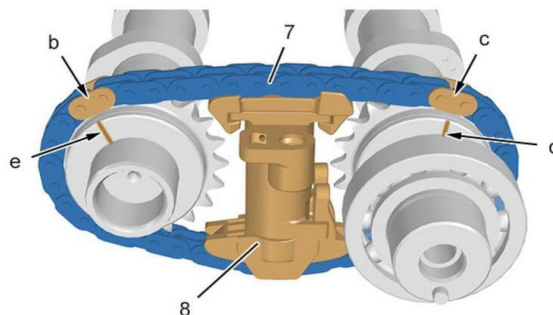
VERIFICA PER INDIVIDUARE SE LA VETTURA DEVE ESSERE MODIFICATA : SE SUL CARTER DI COPERTURA DISTRIBUZIONE VIENE RIPORTATA QUESTO SEGUENTE CODICE: **9830580480**

LA VETTURA GIÀ DISPONE DELLA CATENA DA 8mm. RINFORZATA, PER CUI NON DEVE ESSERE EFFETTUATA LA MODIFICA.

QUESTO KIT INFINE NON È SOLO DA CONSIDERARSI UNA MODIFICA MA È ANCHE UN RICAMBIO PER LE VETTURE DOTATE DI CATENA DA 8mm.

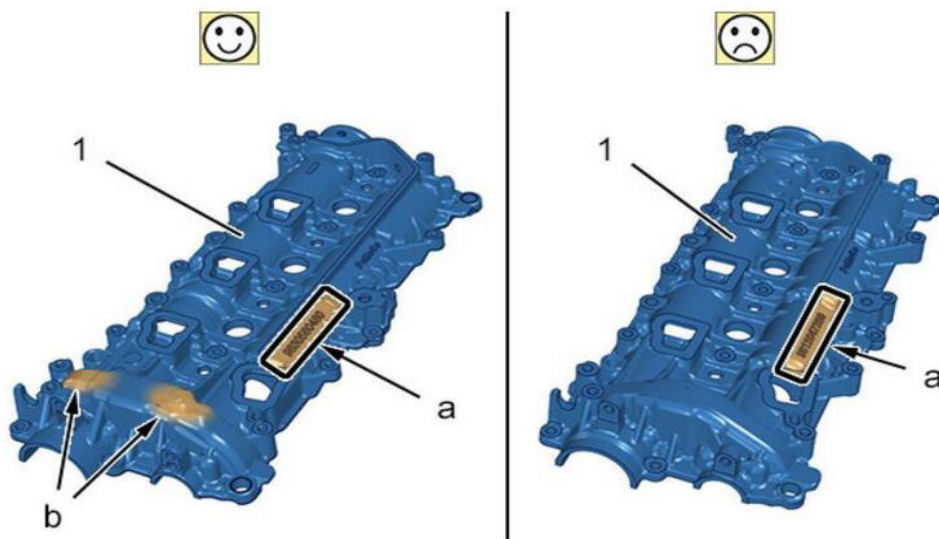
NOTA TECNICA PSA MOTORI 1,5 BLUE HDI (DV5R)

IL MOTORE 1,5 BLUE HDI SVILUPPATO DA PSA NEL 2018 HA UN PROBLEMA: LA CATENA DI DISTRIBUZIONE A BAGNO D'OLIO CHE COLLEGA GLI ALBERI DELLA DISTRIBUZIONE PUÒ USURARSI PRECOCEMENTE, DIVENTANDO PRIMA RUMOROSA PER L'ECESSIVO GIOCO E SUCCESSIVAMENTE ANCHE ROMPERSI O IMPEDIRE L'AVVIAMENTO DEL MOTORE.



COME RICONOSCERE IL MOTORE DIFETTOSO :

CONSAPEVOLI DEL PROBLEMA, I TECNICI DI PSA HANNO FATTO UNA SOSTANZIALE MODIFICA DA GENNAIO 2023 CON L'ADOZIONE DI UNA CATENA DA 8mm. ANZICHÉ DA 7mm.; CON NUOVI ALBERI A CAMMES, KIT CATENA E NUOVO CARTER. PER RICONOSCERE IL VECCHIO DAL NUOVO, BASTA GUARDARE SUL CARTER DI COPERTURA DELLA CATENA: LA VERSIONE AGGIORNATA HA DUE PICCOLE PERTUBERANZE EVIDENZIATE NEL DISEGNATO QUI SOTTO E CAMBIA ANCHE IL NUMERO DI RIFERIMENTO CHE PER IL NUOVO È: 98 305 804 80.



QUINDI PER I MOTORI NON MODIFICATI SE NON VIENE EFFETTUATA LA MODIFICA CON LA VERSIONE CON CATENA DA 8mm. CONVIENE USARE OLIO 5W30 CHE SOSTITUISCE QUELLO INIZIALMENTE PRESCRITTO 0W30 PERCHÉ PROTEGGE MEGLIO GLI INGRANAGGI DELLA CATENA A MOTORE FREDDO.

Produttore	Modello	Tipo	Codice Motore (EngCode)	N° OE
CITROËN	BERLINGO (ER_, EC_), C-ELYSEE (DD_), C3 AIRCROSS II (2R_, 2C_), C3 III (SX), C4 CACTUS, C4 III (BA_, BB_, BC_), C4 SPACETOURER (3D_), C4 X (BD_, BE_, BF_), C5 AIRCROSS (A_), GRAND C4 SPACETOURER (3A_, 3E_)	1.5 BlueHDi 100, 1.5 BlueHDi 130 (ECYHZI, ECYHZR), 1.5 BlueHDi 75, 1.5 BlueHDi 100 (2CYHYJ), 1.5 BlueHDi 120 (2CYHXX), 1.5 BlueHDi 100 (SXYHY, SXYHTU), 1.5 BlueHDi 120, 1.5 BlueHDi 130 (BBYHZB), 1.5 BlueHDi 130, 1.5 BlueHDi 130 (BEYHZB), 1.5 BlueHDi 130 (ACYHZJ, ACYHZR)	YHY (DV5RD), YHT (DV5RCF), YHZ (DV5RC), YHW (DV5RE), YHX (DV5RC)	16 381 598 80, 16 970 547 80, 98 301 468 80 S4, 9823920080, 9828655380, 9828655580, 9830146880, 9830147280, 9830580480
FORD	ECOSPORT, FOCUS IV (HN), FOCUS IV Tre volumi (HM), FOCUS IV Turnier (HP), KUGA III (DFK), TOURNEO CONNECT / GRAND TOURNEO CONNECT V408 MPV / Space wag, TRANSIT CONNECT MPV / Space wagon	1.5 EcoBlue TDCi, 1.5 TDCi EcoBlue, 1.5 TDCi EcoBlue 4x4, 1.5 EcoBlue	Z2JA, ZTJA, ZTJB, ZTJC, Z2DA, ZTDB, ZTDA, Y9DA, Z2GA, ZTGA, BEGA	2 646 856, 2646854, 2648852, JX6Q-6A270-BA, JX6Q-6A273-BA
OPEL	COMBO E Tour / Life (K9), CORSA F (P2JO), CROSSLAND X / CROSSLAND (P17, P2QO)	1.5, 1.5 (68), 1.5 Turbo D (75)	D 15 DT (DV5RD), YHY (DV5RCF), D 15 DTH (DV5RC), F 15 DTH (DV5RCD)	16 381 598 80, 16 970 547 80, 98 301 468 80, 98 301 468 80 S4
PEUGEOT	2008 I (CU_), 2008 II (UD_, US_, UY_, UJ_, UR_, UC_), 208 I (CA_, CC_), 208 II (UB_, UP_, UW_, UJ_), 3008 II SUV (MC_, MR_, MJ_, M4_), 301, 308 II (LB_, LP_, LW_, LH_, L3_), 308 III (FB_, FH_, FP_, F3_, FM_), 308 SW II (LC_, LJ_, LR_, LX_, L4_), 308 SW III (FC_, FJ_, FR_, F4_, FN_), 5008 II (MC_, MJ_, MR_, M4_), 508 II (FB_, FH_, F3_), RIFTER	1.5 BlueHDi 100, 1.5 BlueHDi 120, 1.5 BlueHDi 130, BlueHDi 130 (FBYHZL, FBYHZT), BlueHDi 130 (FCYHZL, FCYHZT), 1.5 BlueHDi 130 (MCYHZJ, MCYHZR, MCYHZX), 1.5 BlueHDi 130 (FBYHZJ, FBYHZR), 1.5 BlueHDi 75 (ECYHW)	YHY (DV5RD), YHX (DV5RC), YHZ (DV5RC), YHT (DV5RCF), YHW (DV5RE)	16 381 598 80, 16 970 547 80, 98 301 468 80, 98 301 468 80 S4, 9823920080, 9828655380, 9828655580, 9830146880, 9830147280, 9830580480
TOYOTA	PROACE CITY VERSO MPV / Space wagon (BKY_)	1.5 D-4D 100 (BKYM)	DV5RD, DV5RCF, DV5RC	SU001-B4631
VAUXHALL	COMBO Mk IV (E) Life (K9), CORSA Mk V (F), CROSSLAND X / CROSSLAND (P17)	1.5, 1.5 Turbo D (75)	D 15 DTH (DV5RC), D 15 DT (DV5RD), D 15 DT (DV5RCF)	16 381 598 80, 16 970 547 80, 98 301 468 80, 98 301 468 80 S4
FIAT	SCUDO Furgone 1.5 Multijet 100 (506), DOBLO MPV / Space wagon (510_, 511_, 360_, 361_), DOBLO Cassone/Limousine spaziosa (510_, 511_)	BlueHDi 100, BlueHDi 130, BlueHDi 130 4x4	DV5RC, DV5RCF, DV5RUC, DV5RUCD	9830146880
DS	DS 7 Crossback (J4_, JR_, JC_), DS 3 / DS 3 CROSSBACK (UR_, UC_, UJ_), DS 4 II (FR_, FB_, F3_), DS 7 (J4_, JC_)	1.5 BlueHDi 130 (UCYHZR), BlueHDi 130 (FBYHZT), BlueHDi 130 (JCYHZU), 1.5 BlueHDi 130 (JCYHZJ, JCYHZR), 1.5 BlueHDi 100 (UCYHYJ), 1.5 BlueHDi 110 (UCYHSK)	YHY (DV5RD), YHZ (DV5RC)	98 301 468 80 S4, 16 970 547 80, 16 381 598 80